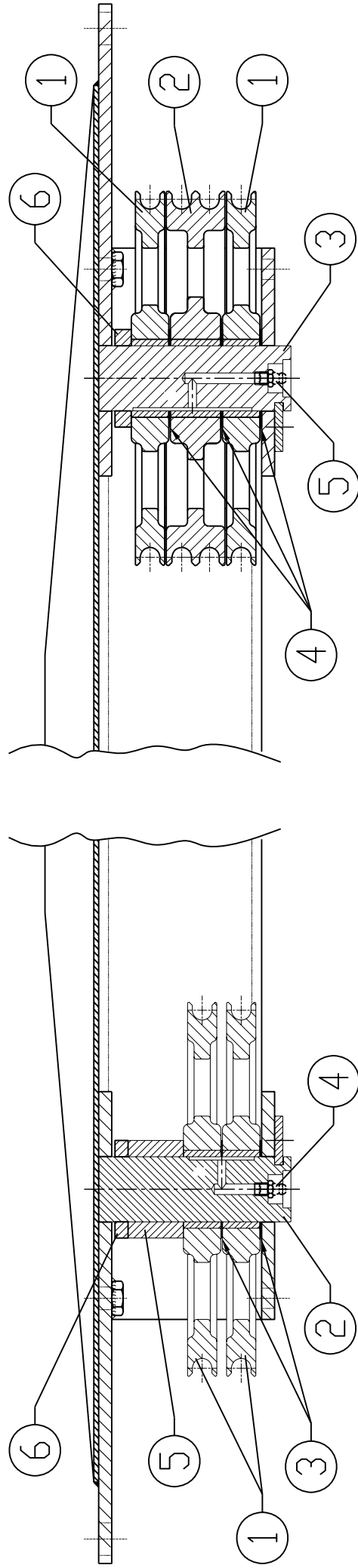


# PULEGGE IN GHISA E PERNI CON INGRASSATORE PER SOLLEVATORI

520-521-521L

435-436-436L

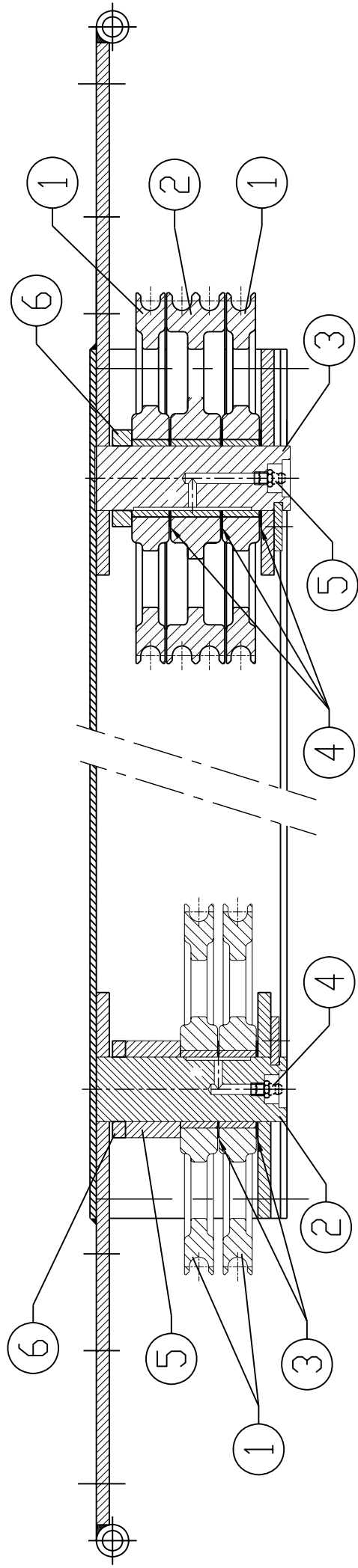


POS.	COD. NEW	SOST. OLD	DESCR.	Q.TA'
1	D0035	B5031	PULEGGIA GHISA 1 GOLA + BRONZINA	2
2	D0042	B5030	PERNO PULEGGE BASSE L=118	1
3	B5029	B5788	RALLA A/S 40x60x1	2
4	R0758		INGRASSATORE DIRITTO M8x1	1
5	B2817	B5026	DISTANZIALE H=34	1
6	D0031		DISTANZIALE H=8	1

POS.	COD. NEW	SOST. OLD	DESCR.	Q.TA'
1	D0035	B5031	PULEGGIA GHISA 1 GOLA + BRONZINA	2
2	D0036	B5032	PULEGGIA GHISA 2 GOLE + BRONZINA	1
3	D0021	B5030	PERNO L=118	1
4	B5029	B5788	RALLA A/S 40x60x1	3
5	R0758		INGRASSATORE DIRITTO M8x1	1
6	B5059		DISTANZIALE H=10	1

PULEGGE IN GHISA E PERNI CON INGRASSATORE PER SOLLEVATORI

523-524-524ALT  
437-443-443LT



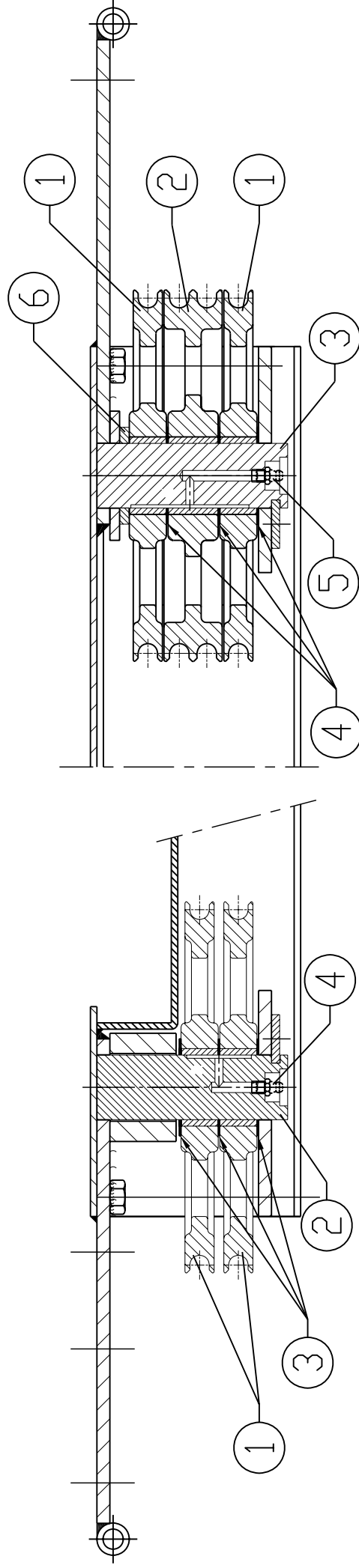
POS.	COD. NEW	SOST. OLD	DESCR.	Q.TA'
1	D0035	B5031	PULEGGIA GHISA 1 GOLA + BRONZINA	2
2	D0042	B5030	PERNO PULEGGE BASSE L=118	1
3	B5029	B5788	RALLA A/S 40x60x1	2
4	R0758		INGRASSATORE DIRITTO M8x1	1
5	B2817	B5026	DISTANZIALE H=34	1
6	D0031		DISTANZIALE H=8	1

POS.	COD. NEW	SOST. OLD	DESCR.	Q.TA'
1	D0035	B5031	PULEGGIA GHISA 1 GOLA + BRONZINA	2
2	D0036	B5032	PULEGGIA GHISA 2 GOLE + BRONZINA	1
3	D0020	B5319	PERNO L=121	1
4	B5029	B5788	RALLA A/S 40x60x1	3
5	R0758		INGRASSATORE DIRITTO M8x1	1
6	B5394		DISTANZIALE H=12	1

PULEGGE IN ACCIAIO E PERNI CON INGRASSATORE PER SOLLEVATORI

524SR-524SRJC

443SR-443SRPG



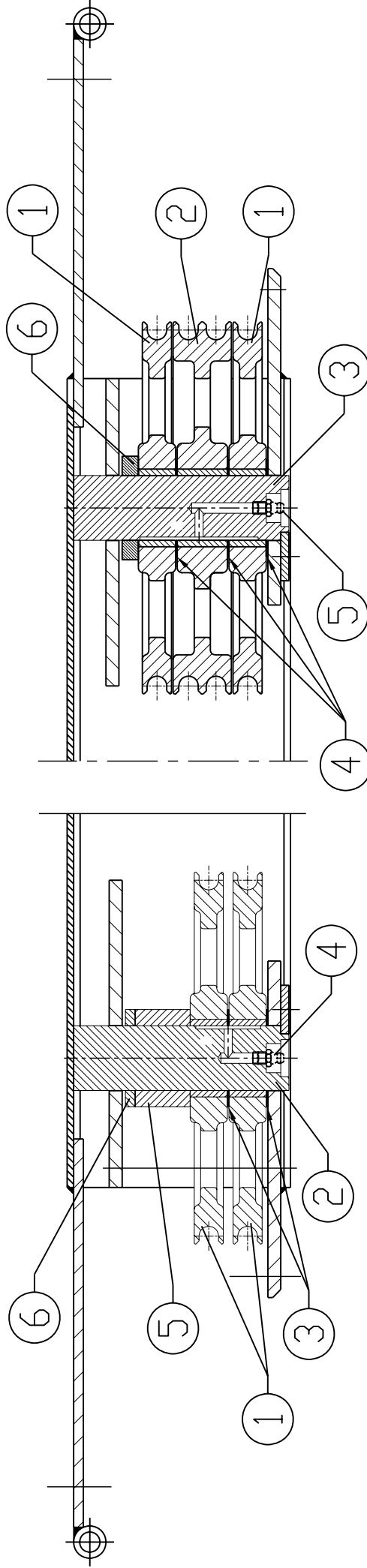
POS.	COD. NEW	SOST. OLD	DESCR.	Q.TA'
1	D0022	B5031	PULEGGIA ACCIAIO 1 GOLA + BRONZINA	2
2	D0042	B5030	PERNO PULEGGE BASSE L=118	1
3	B5029	B5788	RALLA A/S 40x60x1	3
4	R0758		INGRASSATORE DIRITTO M8x1	1

POS.	COD. NEW	SOST. OLD	DESCR.	Q.TA'
1	D0022	B5031	PULEGGIA ACCIAIO 1 GOLA + BRONZINA	2
2	D0023	B5032	PULEGGIA ACCIAIO 2 GOLE + BRONZINA	1
3	D0021	B5030	PERNO L=118	1
4	B5029	B5788	RALLA A/S 40x60x1	3
5	R0758		INGRASSATORE DIRITTO M8x1	1
6	D0054		DISTANZIALE H=6	1

PULEGGE IN ACCIAIO E PERNI CON INGRASSATORE PER SOLLEVATORI

524JCTEC

443JCS-443JCR



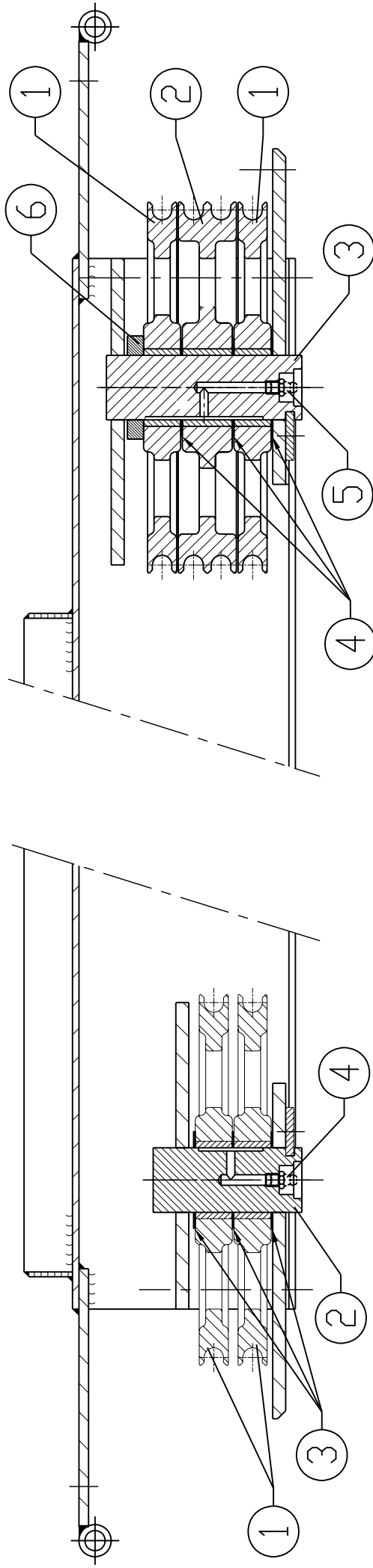
POS.	COD. NEW	SOST. OLD	DESCR.	Q. TA'
1	D0022	B5031	PULEGGIA ACCIAIO 1 GOLA + BRONZINA	2
2	D0043	B5318	PERNO L=133 PULEGGE BASSE	1
3	B5029	B5788	RALLA A/S 40x60x1	2
4	R0758		INGRASSATORE DIRITTO M8x1	1
5	B2817		DISTANZIALE H=34	1
6	D0054		DISTANZIALE H=6	1

POS.	COD. NEW	SOST. OLD	DESCR.	Q. TA'
1	D0022	B5031	PULEGGIA ACCIAIO 1 GOLA + BRONZINA	2
2	D0023	B5032	PULEGGIA ACCIAIO 2 GOLE + BRONZINA	1
3	D0030	B5319	PERNO L=133	1
4	B5029	B5788	RALLA A/S 40x60x1	3
5	R0758		INGRASSATORE DIRITTO M8x1	1
6	B5059		DISTANZIALE H=10	1

PULEGGE IN GHISA E PERNI CON INGRASSATORE PER SOLLEVATORI

522-522A-522B-522BL-526-526A-526B-526C-527R

430-430N-430B-430BL-450-450N-450AT-450N/5-442LP



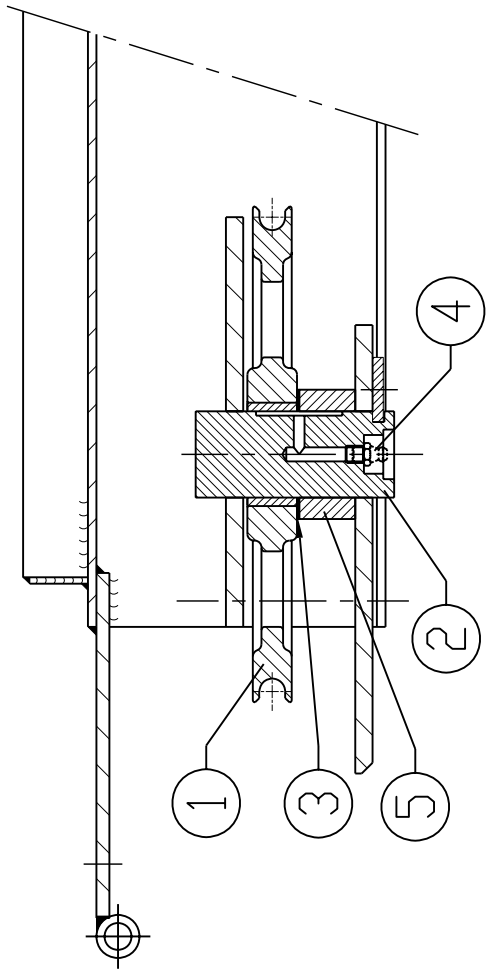
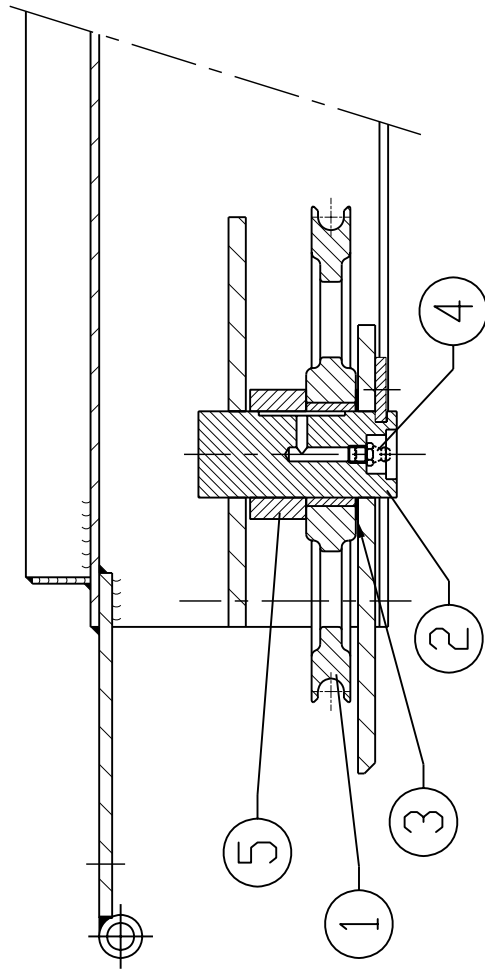
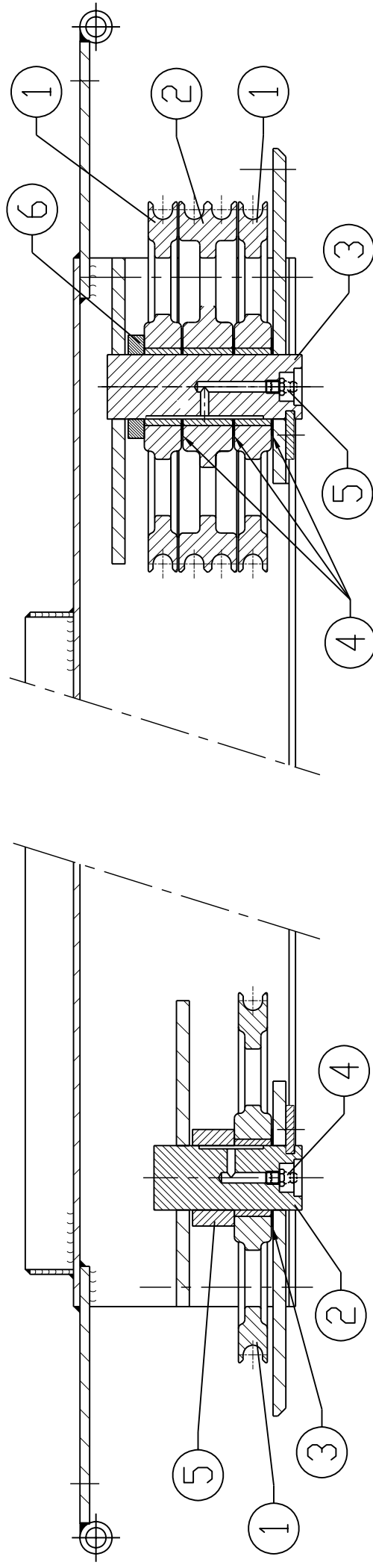
POS.	COD. NEW	SOST. OLD	DESCR.	Q.TA'
1	D0035	B5031	PULEGGIA GHISA 1 GOLA + BRONZINA	2
2	D0029	B5318	PERNO L=92	1
3	B5029	B5788	RALLA A/S 40x60x1	3
4	R0758		INGRASSATORE DIRITTO M8x1	1

POS.	COD. NEW	SOST. OLD	DESCR.	Q.TA'
1	D0035	B5031	PULEGGIA GHISA 1 GOLA + BRONZINA	2
2	D0036	B5032	PULEGGIA GHISA 2 GOLE + BRONZINA	1
3	D0020	B5319	PERNO L=121	1
4	B5029	B5788	RALLA A/S 40x60x1	3
5	R0758		INGRASSATORE DIRITTO M8x1	1
6	B5059		DISTANZIALE H=10	1

PULEGGE IN GHISA E PERNI CON INGRASSATORE PER SOLLEVATORI

526LT-526ALT

450ATLT-450LT



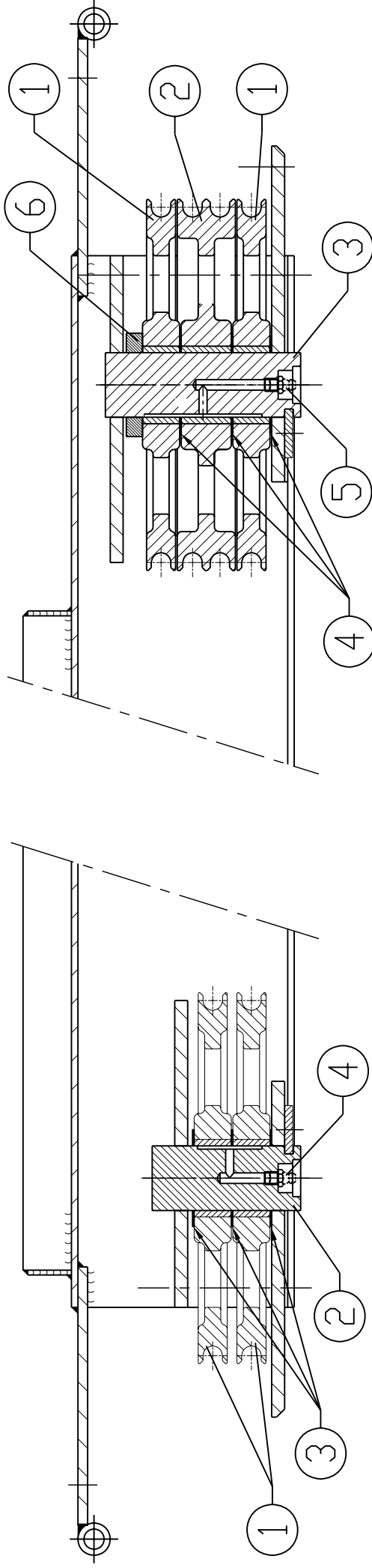
POS.	COD. NEW	SOST. OLD	DESCR.	Q.TA'
1	D0035	B5031	PULEGGIA GHISA 1 GOLA + BRONZINA	2
2	D0029	B5318	PERNO PULEGGIA BASSA L=92	2
3	B5029	B5788	RALLA A/S 40x60x1	2
4	R0758		INGRASSATORE DIRITTO M8x1	2
5	B5060	B5060	DISTANZIALE H=26	2

POS.	COD. NEW	SOST. OLD	DESCR.	Q.TA'
1	D0035	B5031	PULEGGIA GHISA 1 GOLA + BRONZINA	2
2	D0036	B5032	PULEGGIA GHISA 2 GOLA + BRONZINA	1
3	D0020	B5319	PERNO L=121	1
4	B5029	B5788	RALLA A/S 40x60x1	3
5	R0758		INGRASSATORE DIRITTO M8x1	1
6	B5059		DISTANZIALE H=10	1

PULEGGE IN ACCIAIO E PERNI CON INGRASSATORE PER SOLLEVATORI

524JC-526JC-526JCB-526JCL5-526JCL5-526JCL5-526L5

443JC-450JC-450JCB-450JCB-450JCB5-450JCB5-450-3D

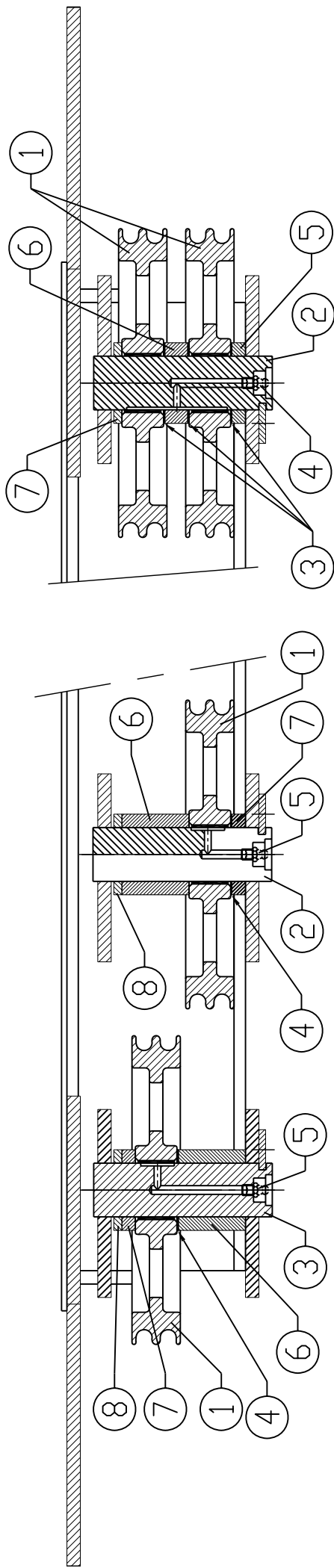


POS.	COD. NEW	SOST. OLD	DESCR.	Q.TA'
1	D0022	B5031	PULEGGIA ACCIAIO 1 GOLA + BRONZINA	2
2	D0029	B5318	PERNO L=92	1
3	B5029	B5788	RALLA A/S 40x60x1	3
4	R0758		INGRASSATORE DIRITTO M8x1	1

POS.	COD. NEW	SOST. OLD	DESCR.	Q.TA'
1	D0022	B5031	PULEGGIA ACCIAIO 1 GOLA + BRONZINA	2
2	D0023	B5032	PULEGGIA ACCIAIO 2 GOLE + BRONZINA	1
3	D0020	B5319	PERNO L=121	1
4	B5029	B5788	RALLA A/S 40x60x1	3
5	R0758		INGRASSATORE DIRITTO M8x1	1
6	B5059		DISTANZIALE H=10	1

# PULEGGE IN GHISA E PERNI CON INGRASSATORE PER PEDANA SOLLEVATORI

528-528C  
460-480



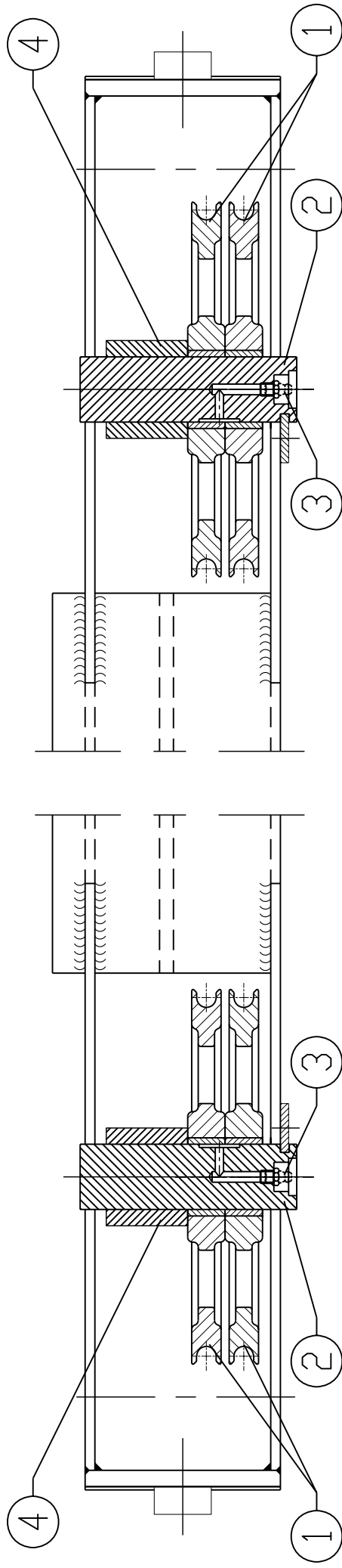
POS.	COD. NEW	SOST. OLD	DESCR.	Q.TA'
1	D0036	B5032	PULEGGIA GHISA 2 GOLE + BRONZINA	4
2	D0038	B5396	PERNO L=133 PULEGGIA BASSA	2
3	D0039	B5396	PERNO L=133 PULEGGIA ALTA	2
4	B5029	B5788	RALLA A/S 40x60x1	4
5	R0758		INGRASSATORE DIRITTO M8x1	4
6	B5413		DISTANZIALE H=50	4
7	B5059		DISTANZIALE H=10	4
8	D0054		DISTANZIALE H=6	4

POS.	COD. NEW	SOST. OLD	DESCR.	Q.TA'
1	D0036	B5032	PULEGGIA GHISA 2 GOLE + BRONZINA	2
2	D0037	B5396	PERNO L=133	1
3	B5029	B5788	RALLA A/S 40x60x1	3
4	R0758		INGRASSATORE DIRITTO M8x1	1
5	B5059	B5359	DISTANZIALE H=10	1
6	B5397	B5397	DISTANZIALE H=17	1
7	D0054		DISTANZIALE H=6	1



PULEGGE IN GHISA E PERNI CON INGRASSATORE PER TRVERSE SOLLEVATORI

528-528C  
460-480



POS.	COD. NEW	SOST. OLD	DESCR.	Q.TA'
1	D0035	B5031	PULEGGIA GHISA 1 GOLA + BRONZINA	8
2	D0038	B5403	PERNO L=133 PULEGGIA BASSA	4
3	R0758		INGRASSATORE DIRITTO M8x1	4
4	B5413	B5413	DISTANZIALE H=50	4

